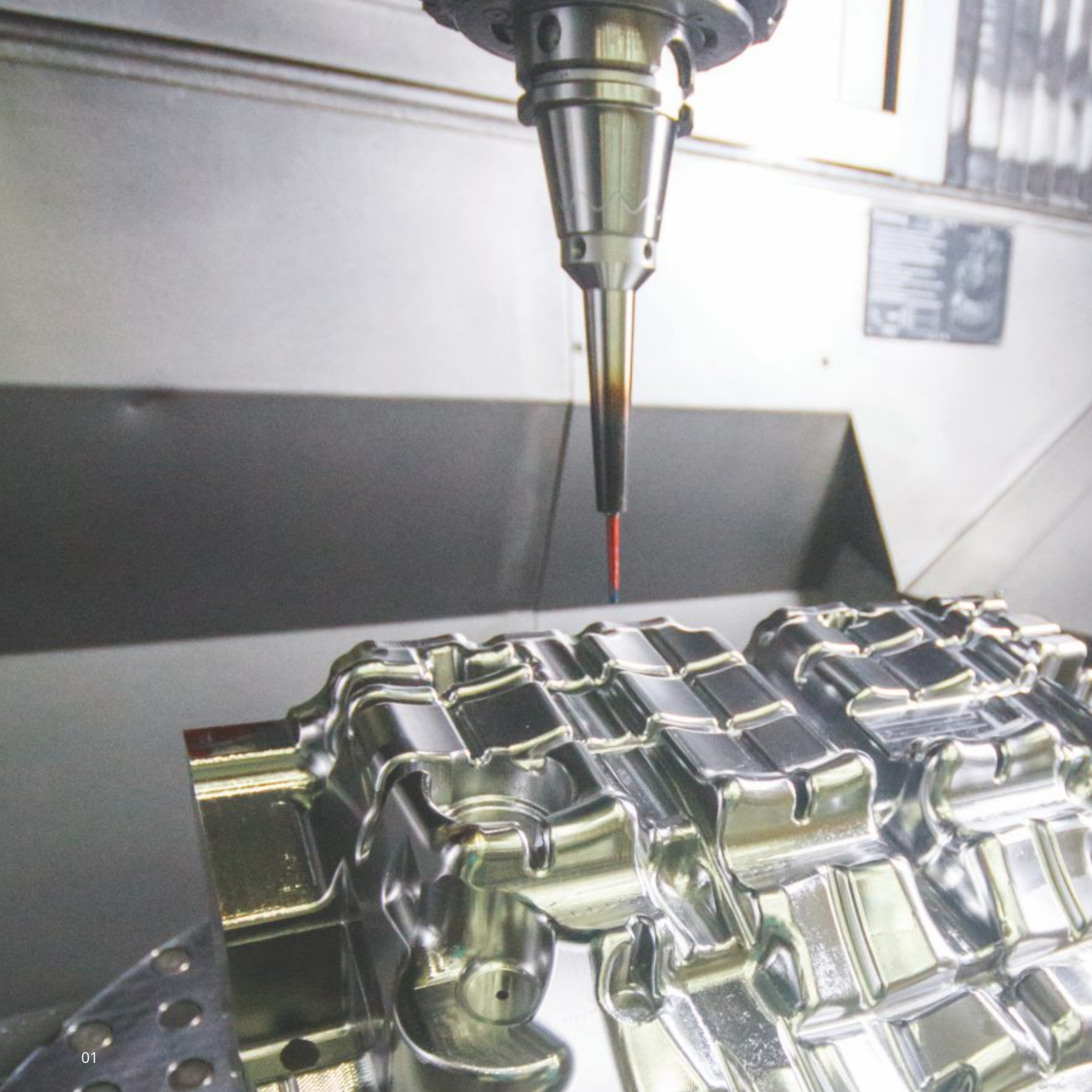


JN FERRAMENTARIA
COMPONENTES



Fabricação de componentes
Spare Parts





Fabricação de componentes *Spare Parts*

A mais de 30 anos no mercado de Moldes para Fundição de Alumínio (*Die Casting Aluminum*), a Ferramentaria JN fornece peças de reposição (*Spare Parts*) dentro das especificações dos clientes.

- Cavidades
- Insertos
- Pinos
- Pinos Refrigerados
- Componentes de Refrigeração
- Outros

Os componentes seguem as especificações:

- Referentes a Tolerâncias de Fabricação
- Referentes aos Aços de Fabricação
- Tratamentos Térmicos e Superficiais

For over 30 years in the Die Casting Aluminum market, JN Ferramentaria supplies Spare Parts within customer specifications.

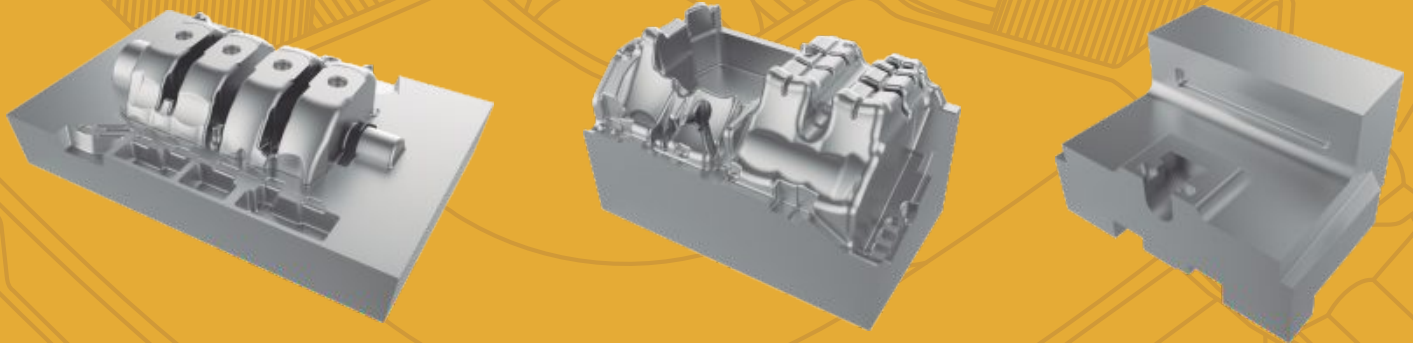
- Cavities
- Inserts
- Core Pins
- Jet Cooling Pins
- Cooling Components
- Others

The components follow the specifications:

- Appertaining to Manufacturing Tolerances
- Appertaining to Manufacturing Steels
- Thermal and Surface Treatments

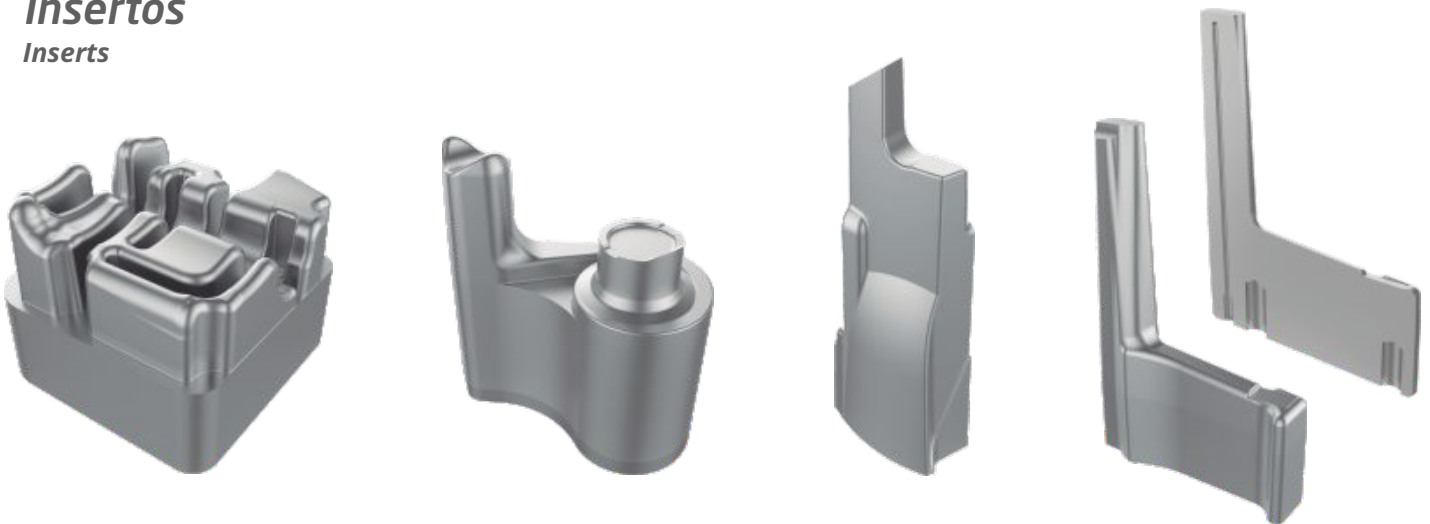
Cavidades

*Cavities - Movable - Core
Back Up Block*



Insertos

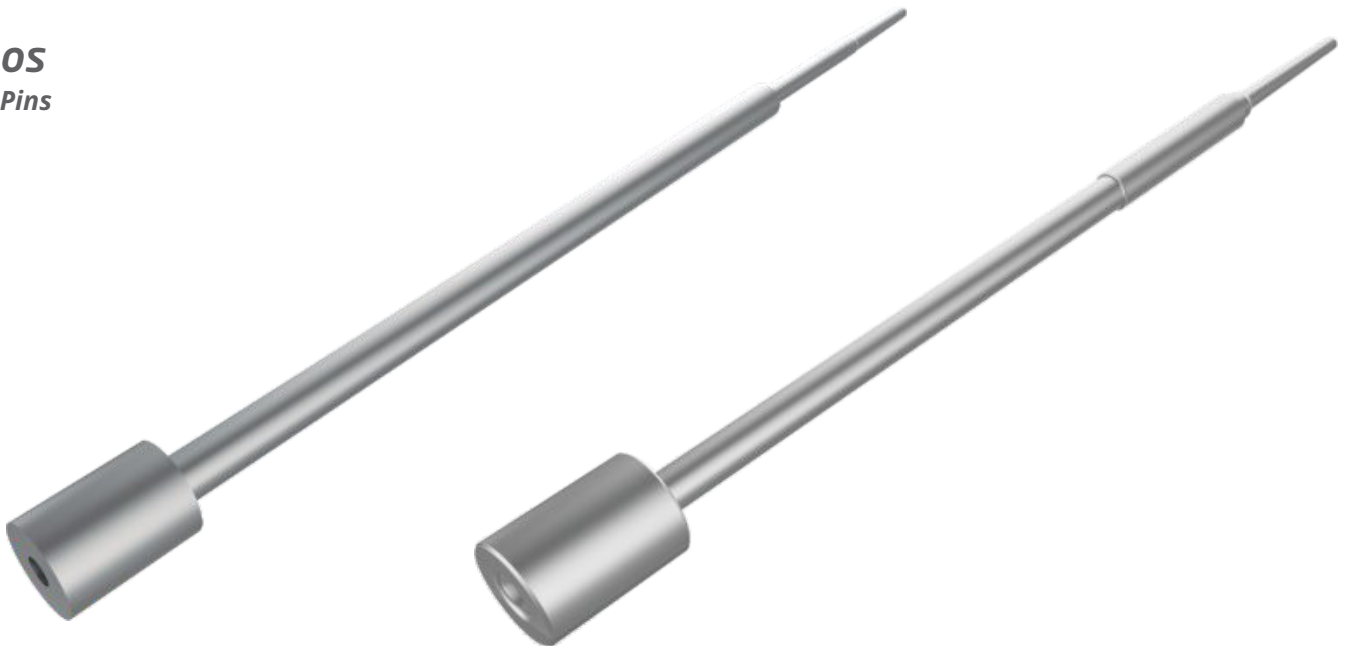
Inserts



Inserto Camisa D'água
Water Jacket Insert

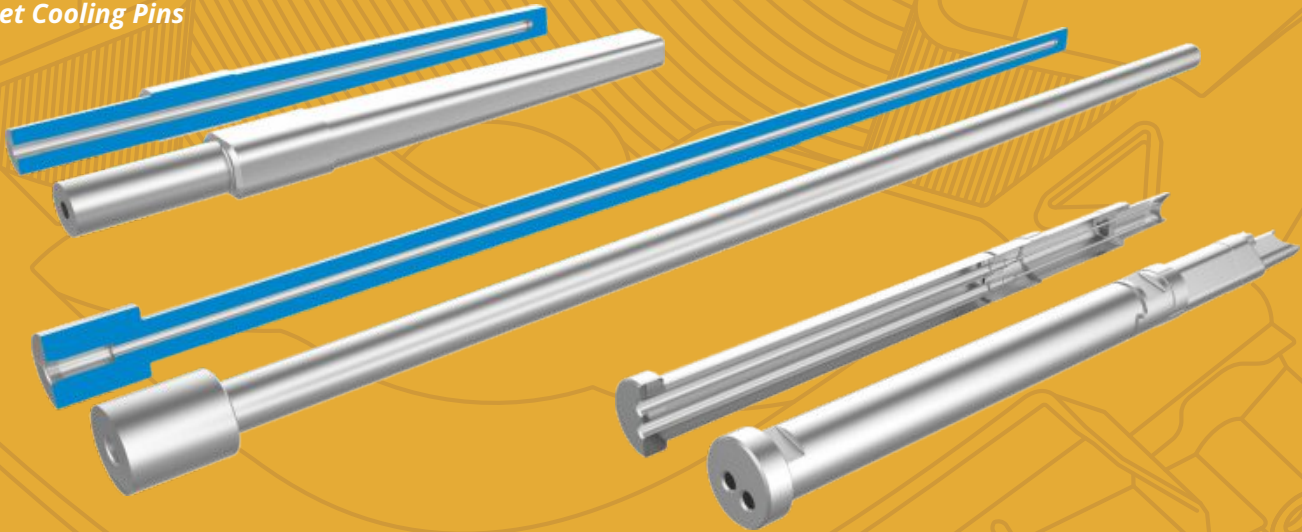


Pinos
Core Pins



Pinos Refrigerados

Jet Pins - Jet Cooling Pins

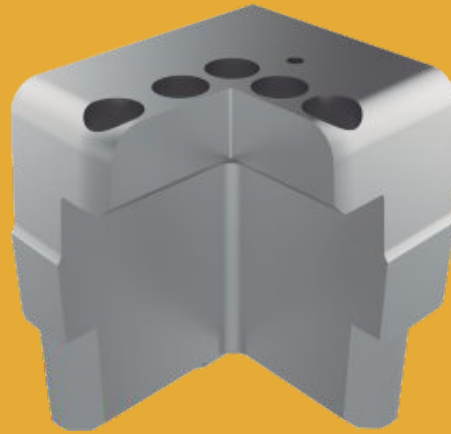


Componentes de Refrigeração

Cooling Components



Guias
Guides



Buchas de Injeção
Shot Sleeves - Injection Piston
Distributor - Chill Vents Block



Experiência com os melhores
Experienced in serving the best

Temos **satisfação** de dar suporte na produção de grandes nomes do mercado e atender as expectativas e metas de **qualidade** de cada uma.

We are pleased to be a helping hand in the production lines of large brands in the market and fulfill the expectations and quality goals of every one of them.

STIHL



WABCO



MAHLE



DENSO

Teksid

JTEKT



Rua Jacutinga, 206, Iriirú - CEP 89227-365
Joinville - Santa Catarina, Brasil.
Fone: +55 (47) 3431-8900
comercial.componentes@fjn.com.br
vendas@fjn.com.br

www.fjn.com.br